

Stehelinstraße

Böschung Gemeinde

Böschung Gemeinde

Böschung Gemeinde

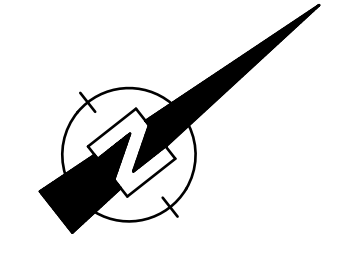
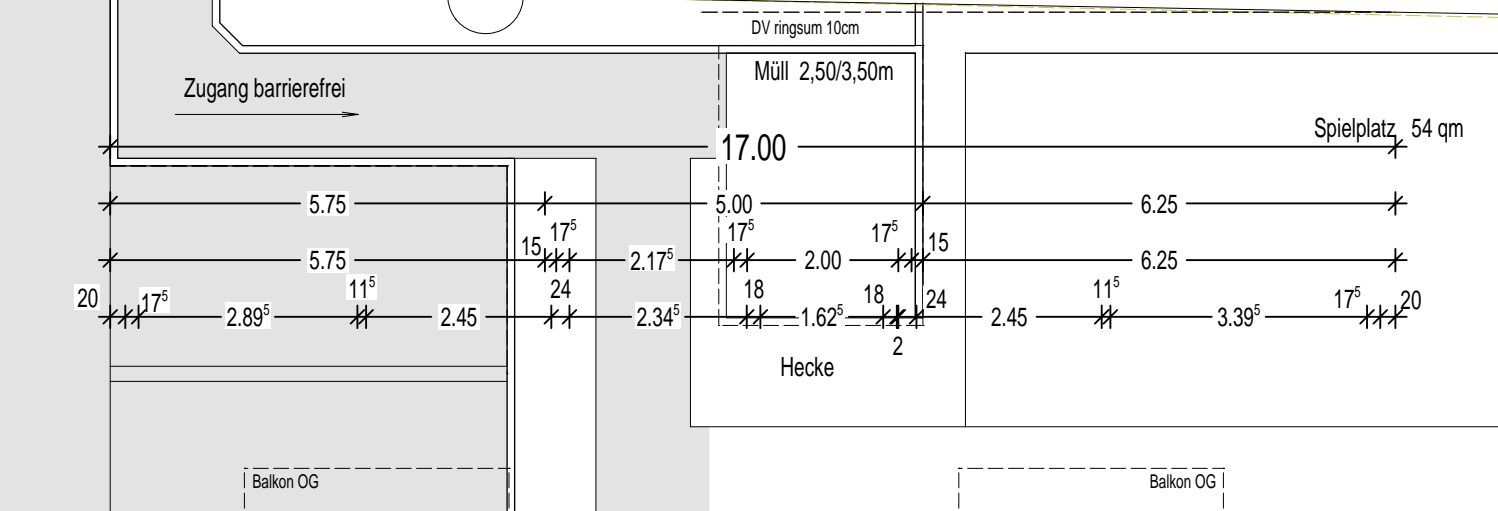
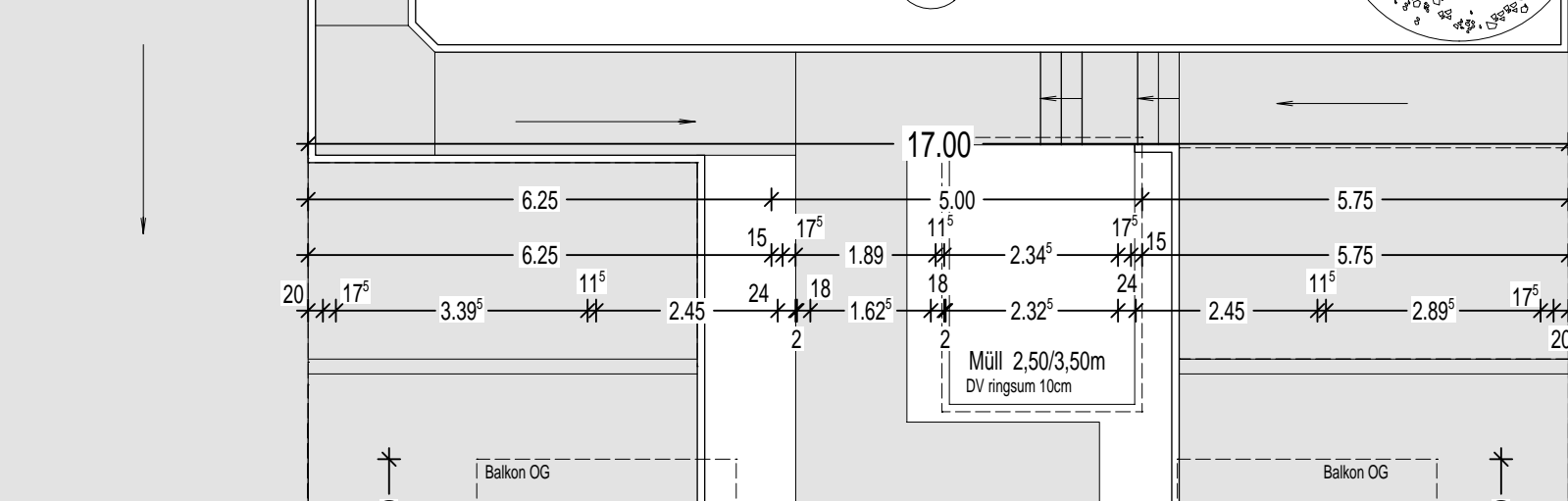
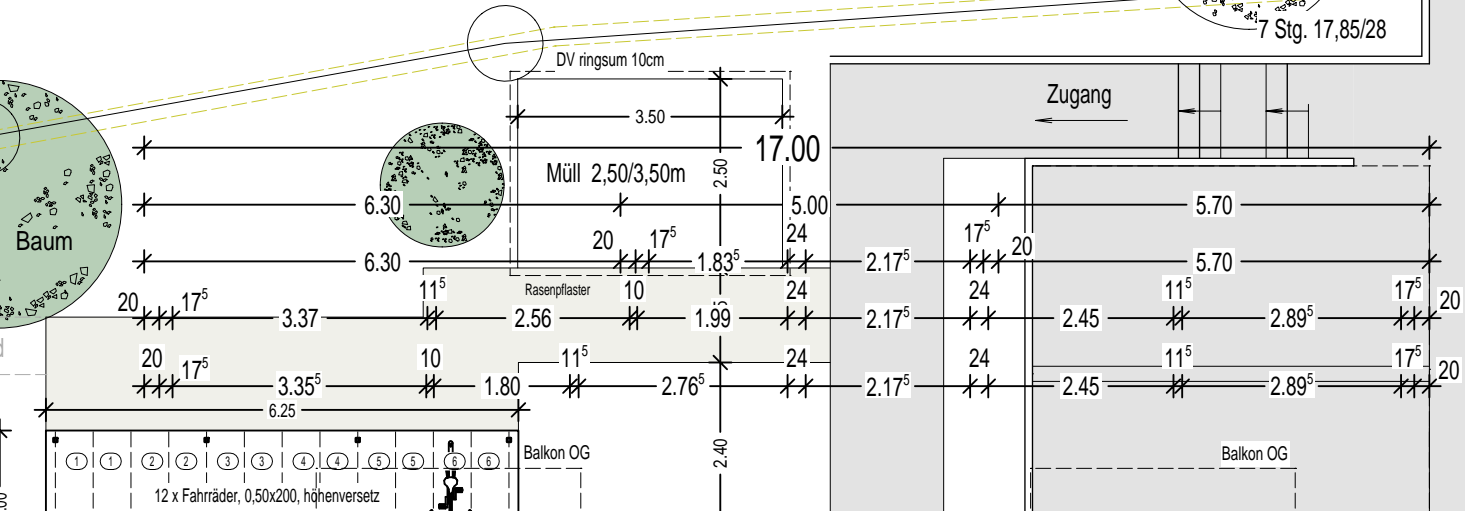
GRENZE

461.66

461.61

Kabelschrank

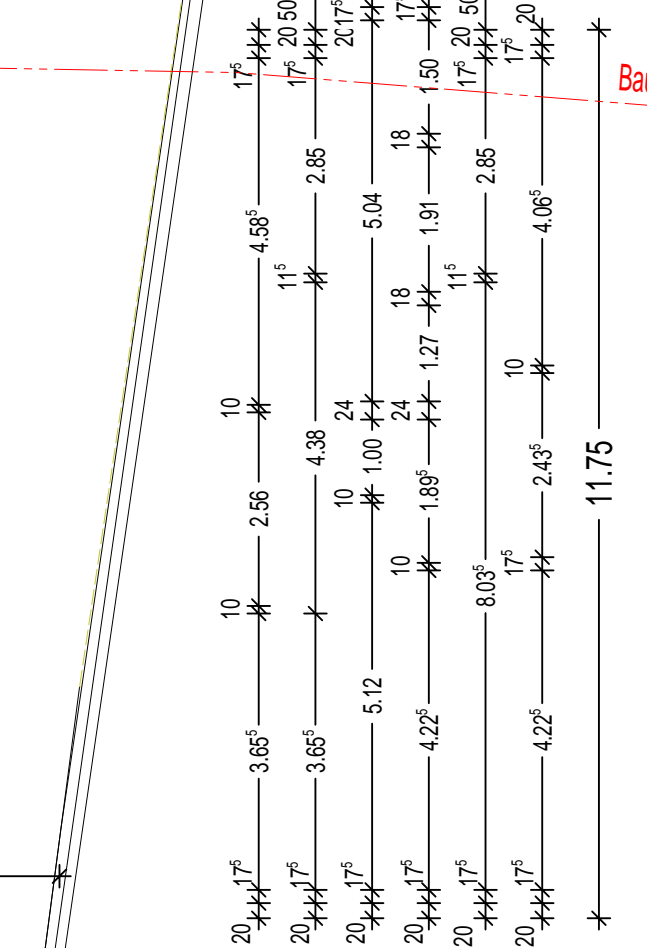
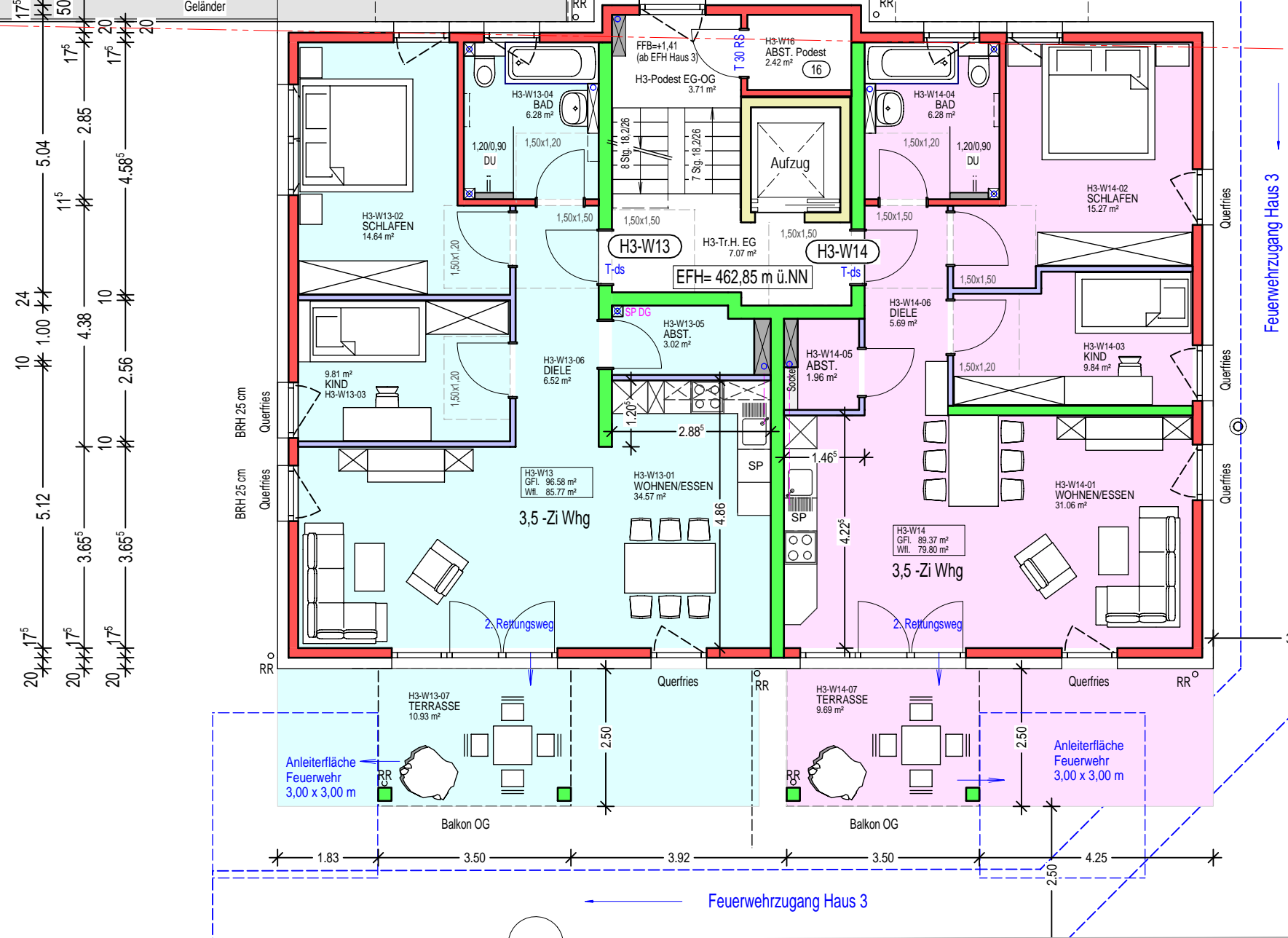
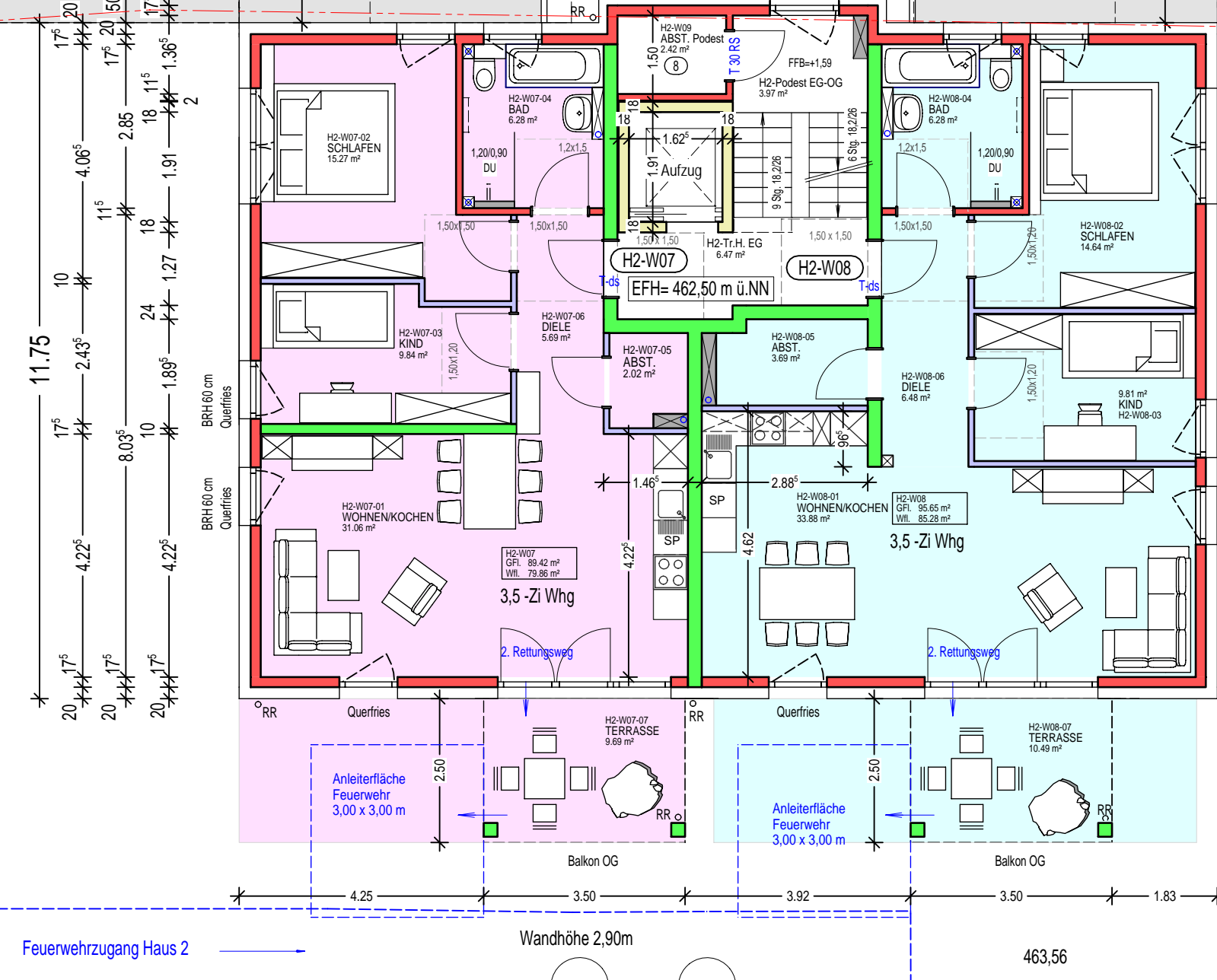
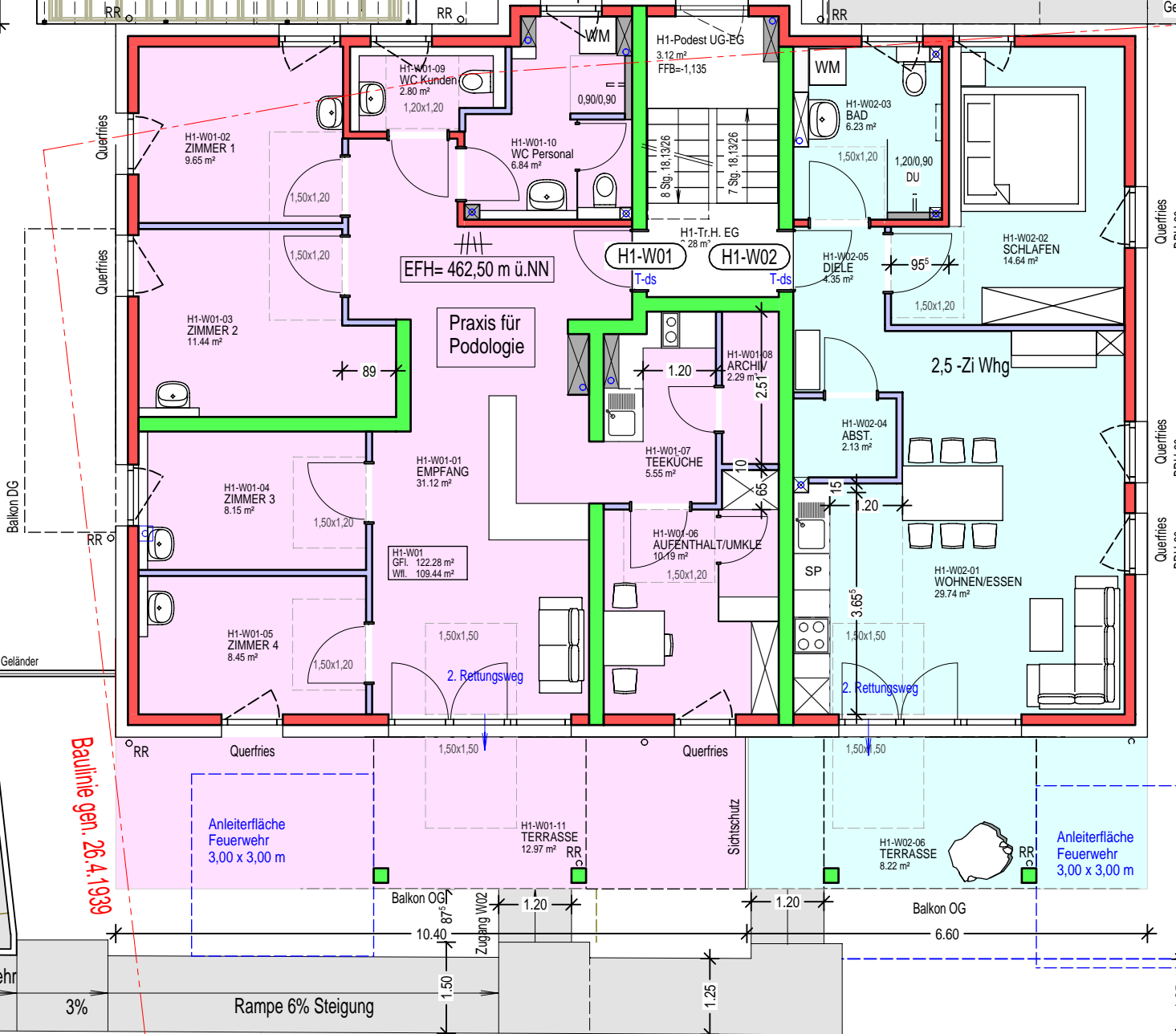
Baum



Baulinie gen. 22.9.1959

Kilbergweg

Baulinie gen. 26.4.1959



ERDGESCHOSS

<b>BAUGESUCH / DECKBLATT</b>		Maßstab: 1:100
<b>BAUVORHABEN :</b>		
Erstellung von 3 MFH ( 17 WE + 1 GE) mit Garagen im UG sowie Stellplätze für Fahrräder und PKW Stehelinstraße, Flst.Nr. 4587/1 - 4587/3 72108 Rottenburg- Ergenzingen		
<b>BAUHERR :</b>		Bauherr, den 11.09.2018
BTM-Wohnbau GmbH Brandenburger Str. 3 72108 Rottenburg- Ergenzingen		
<b>Dipl.-Ing. (FH)</b> <b>B. Lohmiller</b> Ingenieurbüro für Bauwesen Rottenburger Str. 19 72181 Starzach-Börstingen Tel.: 07457 / 91981 Fax: 07457 / 91982		Planverfasser, den 11.09.2018 geändert, den 21.11.2018

H/B = 374 / 900 (0.34m²)

Allplan 2011